

消 防 車 両 等 配 置 状 況

(令和7年4月1日現在)

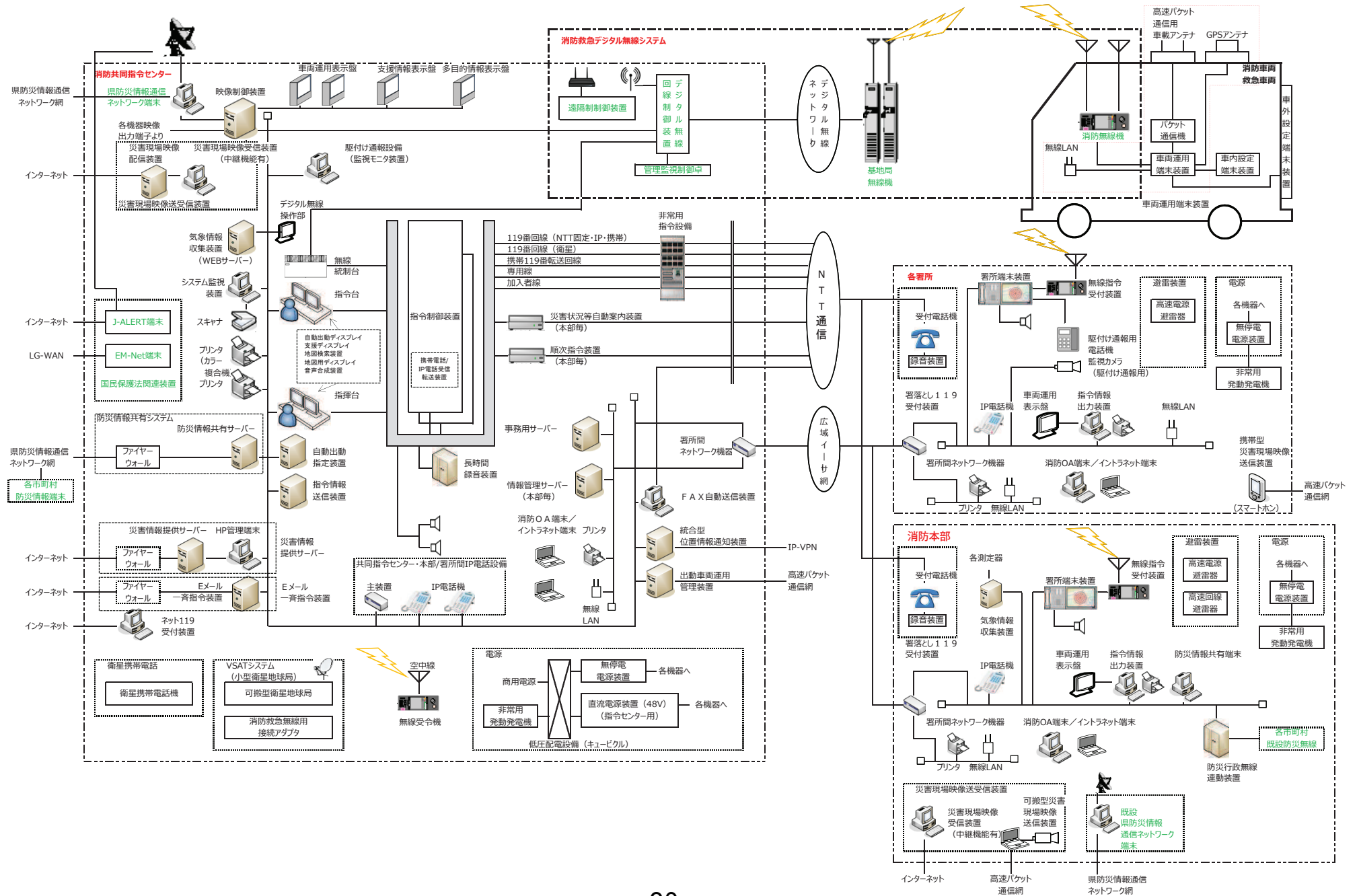
区 分 所 属	指 揮 車	化 学 車	水 槽 付 消 防 ポ ン プ 車	消 防 ポ ン プ 車	救 助 工 作 車	は し ご 付 消 防 車	高 規 格 救 急 車	指 令 車	広 報 連 絡 車	運 搬 車	資 器 材 運 搬 車	計
消 防 本 部	1							2	2	6		11
富 岡 消 防 署		1	1	1	1	1	3				1	9
甘 楽 分 署			1	1			2		1			5
妙 義 分 署			1				1		1			3
下 仁 田 消 防 署			1	1			1	1				4
南 牧 分 署				1			1		1			3
西 牧 分 遣 所				1			1					2
計	1	1	4	5	1	1	9	3	5	6	1	37

消 防 車 両 等 一 覧 表

(令和7年4月1日現在)

所属	区分 名称	車 両	級 別	購 入 年 月 日	経 過		無線呼出名称
					年	月	
消防本部	富岡指令1号車	ニッサン (エクストレイル)		H26.10.8	10	5	とみおかしれい1
	富岡指令2号車	ニッサン (N V 200)		R1.9.30	5	6	とみおかしれい2
	富岡指令3号車	三菱 (ミニキャブ)		H24.9.26	12	6	とみおかしれい3
	広 報 車	トヨタ (サクシード)		H21.11.18	15	4	
	指 揮 車	ニッサン (キャラバン)		H27.11.9	9	4	とみおかしき1
	運搬車1号車	スズキ (エブリイ)		H26.6.13	10	9	
	運搬車2号車	トヨタ (カラーフィールダー)		H30.6.26	6	9	
	運搬車3号車	トヨタ (ハイエース)		H24.6.22	12	9	
	運搬車4号車	ダイハツ (ハイゼット)		H28.7.13	8	8	
	運搬車5号車	ダイハツ (ハイゼット)		H28.7.13	8	8	
	運搬車6号車	スズキ (キャリイ)		R2.1.24	5	2	
富岡消防署	富岡ポンプ1号車	日 野 (デュトロ)	A 2	H31.1.17	6	2	とみおかぼんぷ1
	富岡ポンプ2号車	三菱 (ファイター)	A 2	H14.3.6	23	0	とみおかぼんぷ2
	富岡化学車	日 野 (レンジャー)	A 2	H22.1.19	15	2	とみおかかがく1
	富岡救助工作車	日 野 (レンジャー)		H23.12.19	13	3	とみおかきゅうじょ1
	富岡梯子消防車	三菱 (ザ・グレート)	18m級	H8.3.1	29	1	とみおかはしご1
	富岡救急1号車	ニッサン (パラメディック)	高規格	R5.3.14	2	0	とみおかきゅうきゅう1
	富岡救急2号車	ニッサン (パラメディック)	高規格	H24.3.16	13	0	とみおかきゅうきゅう2
	富岡救急3号車	ニッサン (パラメディック)	高規格	H26.2.27	11	1	とみおかきゅうきゅう3
	富岡資材運搬1号車	イズブ (エルフ)		H17.9.8	19	6	とみおかしざい1
甘楽分署	甘楽ポンプ1号車	日 野 (デュトロ)	A 2	H30.1.11	7	2	とみおかかんらぼんぷ1
	甘楽ポンプ2号車	日 野 (レンジャー)	A 2	H25.12.3	11	3	とみおかかんらぼんぷ2
	甘楽救急1号車	ニッサン (パラメディック)	高規格	R2.3.19	5	0	とみおかかんらきゅうきゅう1
	甘楽救急2号車	ニッサン (パラメディック)	高規格	H30.3.16	7	0	とみおかかんらきゅうきゅう2
	甘楽指令1号車	ニッサン (クリッパー)		R1.10.3	5	5	とみおかかんらしれい1
妙義分署	妙義ポンプ1号車	日 野 (レンジャー)	A 2	H24.12.19	12	3	とみおかみょうぎぼんぷ1
	妙義救急1号車	トヨタ (ハイメディック)	高規格	H26.2.27	11	1	とみおかみょうぎきゅうきゅう1
	妙義指令1号車	スズキ (ジムニー)		H11.10.15	25	5	とみおかみょうぎしれい1
下仁田消防署	下仁田ポンプ1号車	三菱 (キャンター)	A 2	H15.11.13	21	4	とみおかしもにたぼんぷ1
	下仁田ポンプ2号車	日 野 (レンジャー)	A 2	H23.12.16	13	3	とみおかしもにたぼんぷ2
	下仁田救急1号車	ニッサン (パラメディック)	高規格	H29.2.22	8	1	とみおかしもにたきゅうきゅう1
	下仁田指令1号車	スズキ (エブリイ)		H30.11.19	6	4	とみおかしもにたしれい1
南牧分署	南牧ポンプ1号車	日 野 (デュトロ)	A 2	H27.12.7	9	3	とみおかなんもくぼんぷ1
	南牧救急1号車	ニッサン (パラメディック)	高規格	R5.3.15	2	0	とみおかなんもくきゅうきゅう1
	南牧指令1号車	ニッサン (クリッパー)		R1.10.3	5	5	とみおかなんもくしれい1
西牧分遣所	西牧ポンプ1号車	日 野 (デュトロ)	A 2	H28.1.15	9	2	とみおかさいもくぼんぷ1
	西牧救急1号車	ニッサン (パラメディック)	高規格	R6.3.13	1	0	とみおかさいもくきゅうきゅう1

消防通信指令システム系統図



通信連絡装置

(令和7年4月1日)

	電話回線等	デジタル消防無線一覧			
		識別信号	無線機 型式	出力	配置場所 又は車種
消防本部 富岡 消防署	◆ 指令回線1回線	とみおかしょうぼうしょ701	VF1314B	5W	情報管理室
	◆ 一般加入電話5回線	とみおかしれい1	VM1154LD	5W	指令車
	・0274-62-4325(代表)	とみおかしれい2	VM1154LD	5W	指令車
	・0274-64-5665(FAX)	とみおかしれい3	VM1154LD	5W	指令車
	・0274-62-4326(総務課)	とみおかしき1	VM1154LD	5W	指揮車
	・0274-62-4306(予防課)	とみおかしき2	VM1159LD	5W	指揮車
	・0274-62-4333(警防課)	とみおかほんぶ100(携帯)	VM1155JD	1W	
	◆ メールアドレス	とみおかけいぼう101(携帯)	VM1155JD	1W	
	fdtomika@gamma.ocn.ne.jp(代表・庶務係)	とみおかけいぼう102(携帯)	VM1155JD	1W	
	・総務課	とみおかしき101(携帯)	VM1155JD	1W	
	fdtomika.syomu@utopia.ocn.ne.jp(庶務係長)	とみおかしき102(携帯)	VM1155JD	1W	
	fdtomika.zaimu@utopia.ocn.ne.jp(財務係長)	とみおかしき103(携帯)	VM1155JD	1W	
	・予防課	とみおかよぼう101(携帯)	VM1155JD	1W	
	fdtomika.yobou@bird.ocn.ne.jp(予防係)	とみおかよぼう102(携帯)	VM1155JD	1W	
	fdtomika.kikenbutu@bird.ocn.ne.jp(危険物係)	とみおかほんぶ1	VM1154LD	5W	ポンプ車
	・警防課	とみおかかがく1	VM1154LD	5W	化学車
	fdtomika.keibou@mountain.ocn.ne.jp(警防係)	とみおかほんぶ2	VM1154LD	5W	水槽付ポンプ車
	fdtomika.ambu@lime.ocn.ne.jp(救急救助係長)	とみおかしざい1	VM1154LD	5W	資器材運搬車
	・指揮管理課	とみおかきゆうじよ1	VM1154LD	5W	救助工作車
	tomisirei119@fancy.ocn.ne.jp	とみおかはしご1	VM1154LD	5W	はしご付消防車
・富岡消防署	とみおかきゆうきゆう1	VM1154LD	5W	高規格救急車	
tomil19@star.ocn.ne.jp	とみおかきゆうきゆう2	VM1154LD	5W	高規格救急車	
◆ デジタル無線(遠隔制御器)	とみおかきゆうきゆう3	VM1154LD	5W	高規格救急車	
◆ 市町村防災行政無線(遠隔制御器)	とみおか100(携帯)	VM1155JD	1W		
◆ 群馬県防災情報通信ネットワークシステム	とみおか101(携帯)	VM1155JD	1W		
◆ 群馬県統合型医療情報システム	とみおか102(携帯)	VM1155JD	1W		
・案内番号 0274-64-0099	とみおか110(携帯)	VM1155JD	1W		
◆ 火災テレホンサービス	とみおか201(携帯)	VM1155JD	1W		
・0180-99-2228	とみおか202(携帯)	VM1155JD	1W		
	とみおかきゆうじよ101(携帯)	VM1155JD	1W		
	とみおかきゆうじよ102(携帯)	VM1155JD	1W		
甘楽 分署	◆ 指令回線1回線	とみおかかんらぶんしょ703	VF1314B	5W	事務室
	◆ 一般加入電話1回線	とみおかかんらほんぶ1	VM1154LD	5W	ポンプ車
	・0274-74-3139(FAX兼用)	とみおかかんらほんぶ2	VM1154LD	5W	水槽付ポンプ車
	◆ 甘楽町役場内線1回線	とみおかかんらしれい1	VM1154LD	5W	指令車
	◆ メールアドレス	とみおかかんらきゆうきゆう1	VM1154LD	5W	高規格救急車
	fdtomika.kanra@voice.ocn.ne.jp	とみおかかんらきゆうきゆう2	VM1154LD	5W	高規格救急車
		かんら101(携帯)	VM1155JD	1W	
		かんら102(携帯)	VM1155JD	1W	
		かんら201(携帯)	VM1155JD	1W	
		かんら202(携帯)	VM1155JD	1W	
妙義 分署	◆ 指令回線1回線	とみおかみょうぎぶんしょ704	VF1314B	5W	事務室
	◆ 一般加入電話1回線	とみおかみょうぎほんぶ1	VM1154LD	5W	水槽付ポンプ車
	・0274-73-3637(FAX兼用)	とみおかみょうぎしれい1	VM1154LD	5W	指令車
	◆ メールアドレス	とみおかみょうぎきゆうきゆう1	VM1154LD	5W	高規格救急車
	fdtomika.myougi@voice.ocn.ne.jp	みょうぎ101(携帯)	VM1155JD	1W	
		みょうぎ201(携帯)	VM1155JD	1W	

	電話回線	消 防 無 線			
		識 別 信 号	無 線 機 型 式	出 力	配 置 場 所 又 は 車 種
下 仁 田 消 防 署	◆ 指令回線1回線	とみおかしもにたしよ705	VF1314B	5W	通 信 室
	◆ 一般加入電話1回線	とみおかしもにたぼんぷ1	VM1154LD	5W	ポ ン プ 車
	•0274-82-2229	とみおかしもにたぼんぷ2	VM1154LD	5W	水槽付ポンプ車
	•0274-82-2472 (FAX)	とみおかしもにたしれい1	VM1154LD	5W	指 令 車
	◆ メールアドレス	とみおかしもにたきゅうきゅう1	VM1154LD	5W	高規格救急車
	shimonita.shoubosho@cotton.ocn.ne.jp	しもにた101(携帯)	VM1155JD	1W	
		しもにた102(携帯)	VM1155JD	1W	
		しもにた201(携帯)	VM1155JD	1W	
南 牧 分 署	◆ 指令回線1回線	とみおかなんもくぶんしよ706	VF1314B	5W	事 務 室
	◆ 一般加入電話1回線	とみおかなんもくぼんぷ1	VM1154LD	5W	ポ ン プ 車
	•0274-87-2050 (FAX兼用)	とみおかなんもくしれい1	VM1154LD	5W	指 令 車
	◆ メールアドレス	とみおかなんもくきゅうきゅう1	VM1154LD	5W	高規格救急車
	fdtomika@nanmoku.ne.jp	なんもく101(携帯)	VM1155JD	1W	
		なんもく201(携帯)	VM1155JD	1W	
西 牧 分 遣 所	◆ 指令回線1回線	とみおかさいもくぶんけんじよ707	VF1314B	5W	事 務 室
	◆ 一般加入電話1回線	とみおかさいもくぼんぷ1	VM1154LD	5W	ポ ン プ 車
	•0274-84-2239 (FAX兼用)	とみおかさいもくきゅうきゅう1	VM1154LD	5W	高規格救急車
	◆ メールアドレス	さいもく101(携帯)	VM1155JD	1W	
	fdtomika.saimoku@voice.ocn.ne.jp	さいもく201(携帯)	VM1155JD	1W	

主 要 な 資 器 材 配 備 状 況

署 別 器 具 名	富 岡 消 防 署	甘 楽 分 署	妙 義 分 署	下 仁 田 消 防 署	南 牧 分 署	西 牧 分 遣 所	合 計
《 消 防 用 資 器 材 》							
空 気 呼 吸 器	11	8	4	7	4	4	38
空 気 ボ ン ベ	25	15	8	14	7	7	76
耐 熱 服	6						6
携 帯 用 発 電 機 (投 光 器 付)	4	2	1	2	1	1	11
消 火 器 (粉 末 20 型)	5	2	1	3	1	1	13
エ ン ジ ン カ ッ タ ー	1			1			2
携 帯 用 拡 声 器	3	3	1	3	3	1	14
発 泡 原 液 (単 位 : リ ッ ト ル)	1,342	360	42	490	186	60	2,480
背 負 式 消 火 水 の う () は 県 消 防 保 安 課 か ら 借 用	14	10 (1)	5	6 (2)	5	5	45 (3)
有 害 ガ ス 測 定 器 (複 合 型)	1			1			2
三 連 は し ご	5	2	1	2	1		11
耐 電 用 具	2			2			4
墜 落 制 止 用 器 具 (胴 ベ ル ト 型)	4	3	2	3	2	2	16
万 能 斧	4	4	1	3	2	1	15
送 排 風 機	1						1

《 救 助 用 資 器 材 》							
救 命 索 発 射 銃	2						2
救 命 ボ ー ト (ゴ ム)	2			1			3
救 命 胴 衣	13	9	3	7	3	6	41
救 命 浮 環	4	1	1	1	1	1	9
油 圧 式 救 助 器 具	1		1				2
大 型 油 圧 式 救 助 器 具	1						1
空 気 呼 吸 器	13						13
空 気 ボ ン ベ	34						34
エ ン ジ ン カ ッ タ ー	2						2
チ ェ ン ソ ー	3				1	1	5
ハ ン マ ー ド リ ル	2						2
有 害 ガ ス 測 定 器 (複 合 型)	2						2
放 射 線 測 定 器	1						1
除 染 テ ン ト	1						1

署 別 器具名	富岡 消防署	甘楽 分署	妙義 分署	下仁田 消防署	南牧 分署	西牧 分遣所	合 計
《 救 助 用 資 器 材 》							
検知管式有毒ガス測定器	1						1
三 連 は し ご	2						2
万 能 熔 断 機	1						1
携 帯 用 拡 声 器	5						5
化 学 防 護 服	4					5	9
バ ス ケ ッ ト 担 架	3						3
緩 降 機	2						2
空 気 式 救 助 マ ッ ト	1						1
可 搬 ウ ィ ン チ	3						3
救 助 用 縛 帯	2						2
塩 素 ガ ス 中 和 用 散 布 機	1						1
張 力 計	2						2
マ ッ ト 型 空 気 ジ ャ ッ キ	1						1
空 気 工 具	1						1
空 気 鋸	2						2
送 排 風 機	2						2
墜 落 制 止 用 器 具 (胴 ベ ル ト 型)	4						4
墜 落 制 止 用 器 具 (フル ボ デ ィ ー ハ ー ネ ス 型)	10	2			2		14
救 助 用 平 担 架	1			1			2
滑 車	26			2			28
万 能 斧	4						4
サ バ イ バ ー ス リ ン グ	1						1
か ぎ 付 は し ご	3						3
ワ イ ヤ ー は し ご	1						1
バ ッ ク ボ ー ド	2						2
救 助 工 具	4						4
簡 易 呼 吸 器	2						2
簡 易 起 重 機	1						1
車 両 移 動 器 具	4						4
携 帯 警 報 器	10	5	2	2	2	2	23
携 帯 投 光 器	5						5

器具名	署別	富岡 消防署	甘楽 分署	妙義 分署	下仁田 消防署	南牧 分署	西牧 分遣所	合計
《 救 急 用 資 器 材 》								
酸素蘇生器		2	2	1	1	1	1	8
酸素吸入器		3	2	1	1	1	1	9
紫外線殺菌器								0
酸素ボンベ		40	12	5	20	14	10	101
スクープストレッチャー		4	3	1	1	1	1	11
電池式自動吸引器		3	2	1	1	2	2	11
心肺蘇生用背板		0	2		1		1	4
陰圧式固定マット		2	2	1	1		1	7
喉頭鏡		7	4	2	3	2	2	20
血圧計		3	4	2	2	2	1	14
マギール鉗子		6	6	3	4	5	5	29
自動手指消毒器		2		1	1		0	4
エアータオル		0		1	1	0	1	3
観察用モニター		2	2	1	2	0	0	7
高感度聴診器						1	1	2
電子聴診器		2	2	1	1	1	1	8
自動式心マッサージ器		2	2	1	1	1	1	8
心電図伝送装置		0				0		0
半自動式除細動器		2	2	1	1		0	6
携帯型モニタリング機能付除細動器		1				1	1	3
輸液ポンプ		2		1	1		0	4
自動式人工呼吸器		3	2	1	1	1	1	9
気管挿管セット		2	2	1	1	1	1	8
車両用オゾン発生器		3	2	1	1	2	2	11
自動体外式除細動器		2	2	1	1	2	1	9
高圧蒸気滅菌器		0						0
バックボード		7	4	2	3	3	2	21
スピードボード			1	1	1		1	4
薬剤投与セット		2	2	1	1	1	1	8
オゾン水発生装置		1	1			1		1
静脈可視化装置		1				1	1	1

器具名	署別 富岡 消防署	甘楽 分署	妙義 分署	下仁田 消防署	南牧 分署	西牧 分遣所	合計
《 救急用資器材 》							
救急用ダミー	17	4	2	5	1		29
気道管理トレーナー	2						2
点滴・採血トレーナー	1						1
高度救急シミュレーター	2	1		1			4
AED トレーナー	14	5	1	7	1		28
血糖測定・ブドウ糖投与セット	2	2	1	1	1	1	8
ビデオ硬性挿管用喉頭鏡	2	1	1		1	1	6

《 緊急援助隊資器材 》		富岡消防署配備	
エアードームテント	2	燃料携行缶	2
テント（5人用）	0	防護マスク	8
プライベートテント	2	放射線測定器各種	25
発電機	1	折畳みベッド	20
バッテリー	1	寝袋	28
スポットエアコン	1	ランタン	2
ファンヒーター	1	簡易トイレ	5
リヤカー	2		

《 指揮活動用資器材 》		指揮管理課配備	
指揮板	1	消防活動用無人航空機	1
衛星携帯電話	1	風向・風速計	1
災害現場映像送受信装置	1	水中ライト	1
ウェアラブルカメラ	1	イージーアップテント	1
熱画像カメラ	1	携帯拡声器	2
バルーン照明	1		